

2003 x 245 x 10 mm

2003 x 245 x 10 mm



nordic
by Garant

nordic
by Garant

Velegnet til klasse
33/AC5

NYT KLIKSISTEM
1cllic 2go pure+

AC5

nordic
by Garant

AC5

COUNTRY XL LAMINATGULV
2003 x 245 x 10 mm

HIGH QUALITY FLOORING

HIGH QUALITY FLOORING



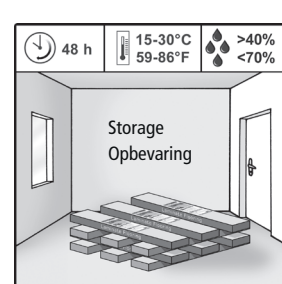
- 30 års garanti*
- Antistatisk
- Faset kanter på 4 sider
- Slidstærk overflade
- Autentisk overflade struktur

- Monteres med limfrit kliksystem
- Velegnet til bolig- og erhvervsarealer



EN 13329

* Garantien gælder for brug i privatbolig i henhold til beskrevne garantibestemmelser.

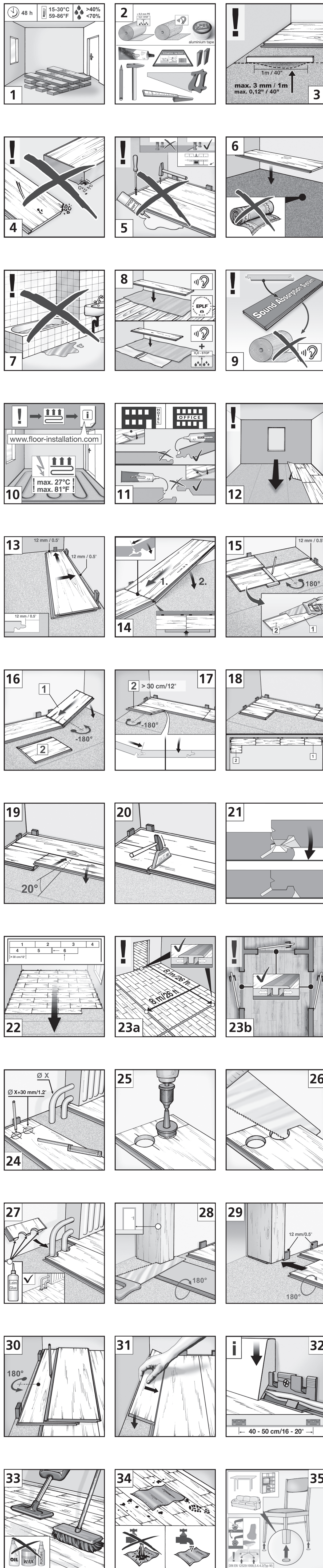


* Information sur le niveau d'émission de substances volatiles dans l'air intérieur, présentant un risque de toxicité par inhalation, sur une échelle de classe allant de A+ (très faibles émissions) à C (fortes émissions). Statement on level of emission of volatile substances in indoor air posing a toxic threat during inhaling - on a scale from A+ (very low-emission) to C (high-emission). Angabe über den Grad der Emission von flüchtigen Substanzen in der Raumluft, die ein toxisches Risiko beim Einatmen darstellen, auf einer Skala A+ (sehr niedrige Emissionen) bis C (hohe Emissionen). www.eco-institut.de/luftqualitaet/verleihen-dans-lair-interieur

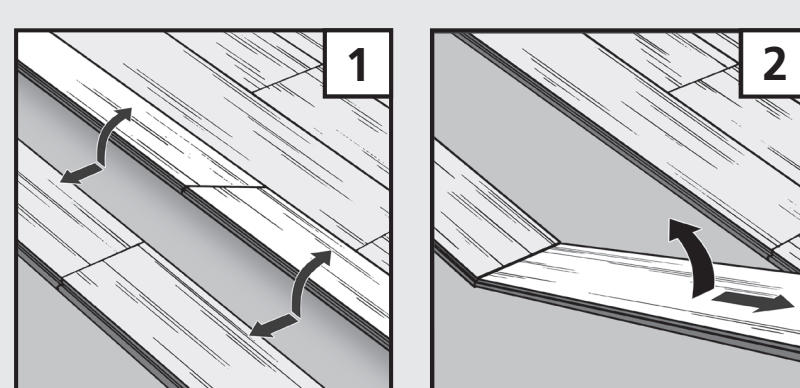


EN 14041:2004/AC:2006; C₁₁-s1; E1; DS; PCP < 5ppm; 0,08 W/(m·K),
DoP: LW0022017/NB 0766; NB 0767
Kronoflooring GmbH, Mühlbacher Str.1, 01561 Lampertswalde, Germany
DoP: www.floor-installation.com

eng Before installing the floor, please also refer to the online installation instructions: www.floor-installation.com **NOTE!** Please check all panels for defects before installation. Any panels with visual defects (visible from a height of 1.5 m / 5 ft) should not be installed. **dan** Før pålægningen skal du ligeledes overholde pålægningsvejledningen på: www.floor-installation.com **BEMÆRK!** Kontrollér panelerne før pålægningen. Ved eventuelle overfladefejl (skal kunne opdages fra en højdeafstand på 1,5 m) skal de pågældende paneler frasorteres!



Disassembly/Afinstallering:



Disposal has to be made via residual waste. Brugt gulv kasseres som restaffald.